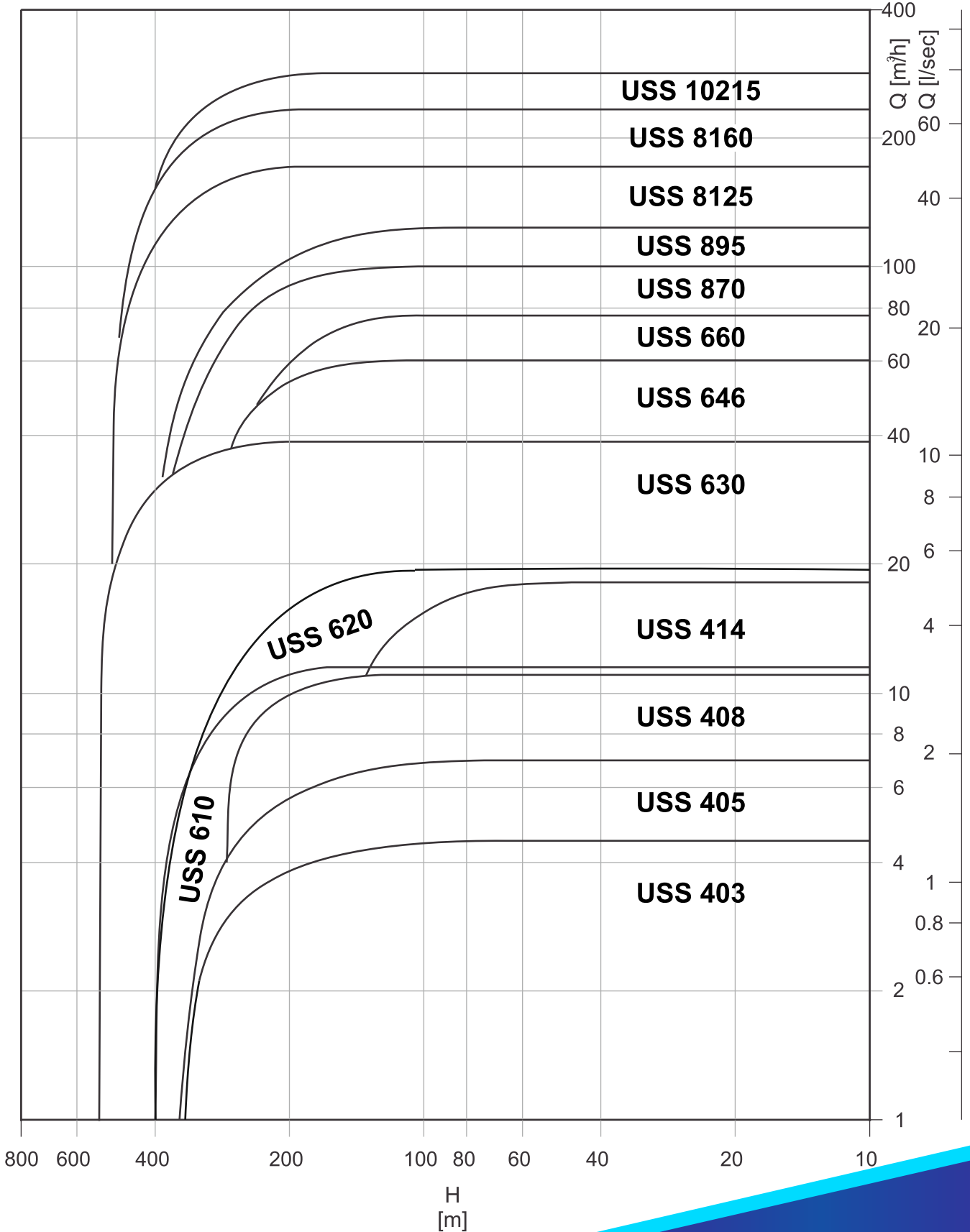


Pompa Tanımlama / Pump Type key

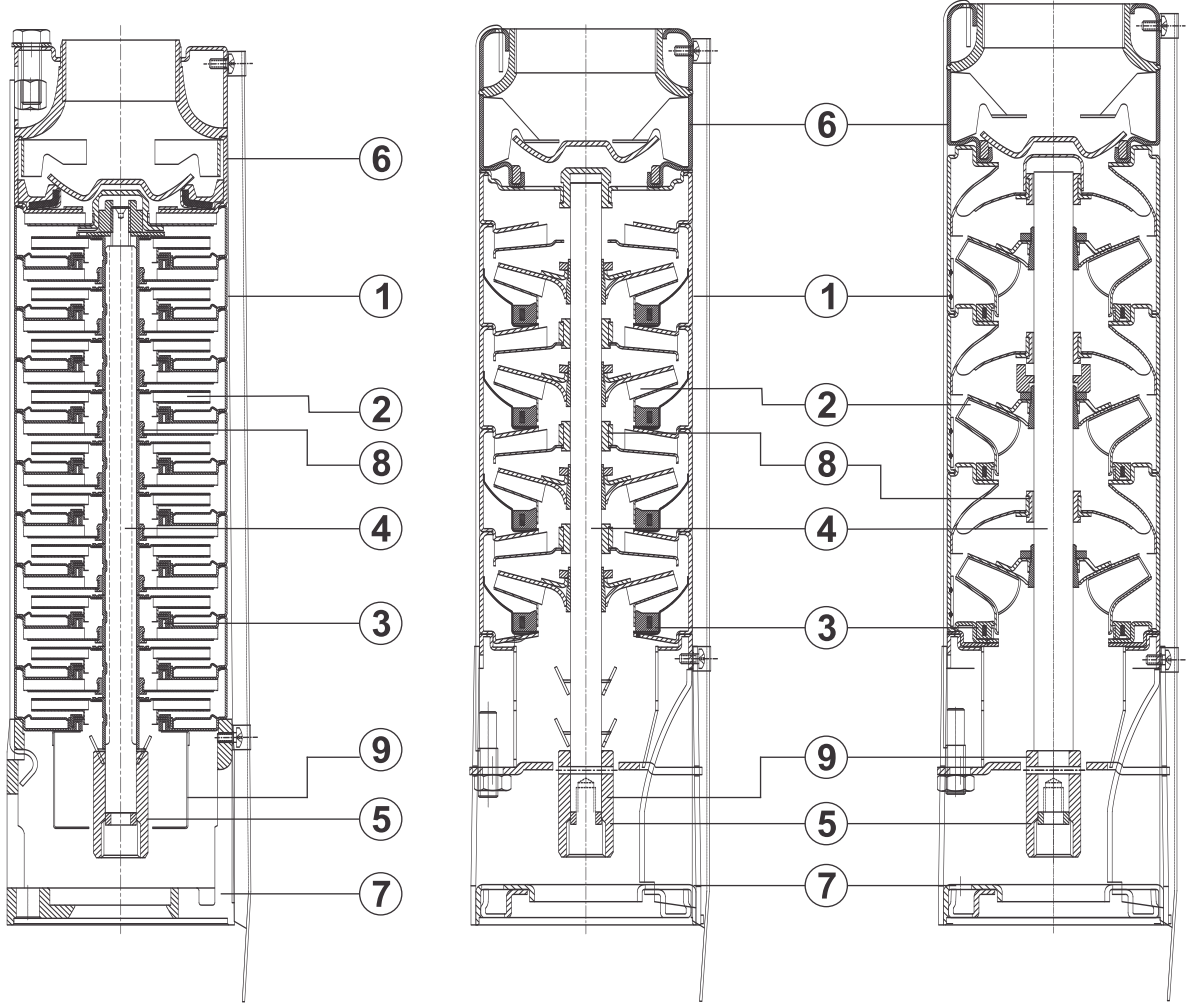
ULUSOY SUBMERSIBLE PUMP	USS	4	03	/	9
Anma çapı Nominal diameters					
Fan tipi Impeller type					
Kademe sayısı Stage number					

Performans Aralığı / Performance Range



**Teknik Bilgi / Technical Data**

**Radyal ve Karışık Akışlı 4" Paslanmaz Çelik Dalgıç Pompa**  
*Radial and Mixed Flow 4" Stainless Steel Submersible Pump*  
**Parça Listesi / Part List**



**USS 403, USS 405**

**USS 408**

**USS 414**

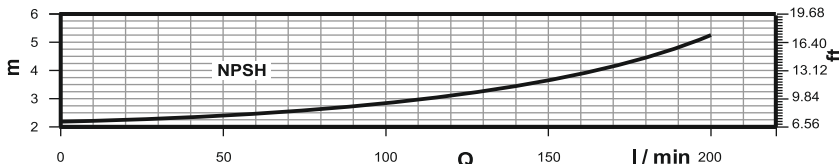
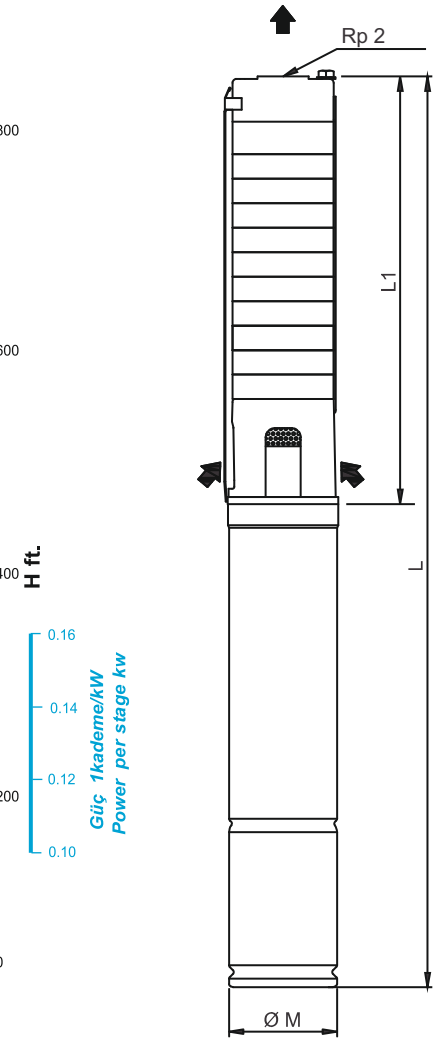
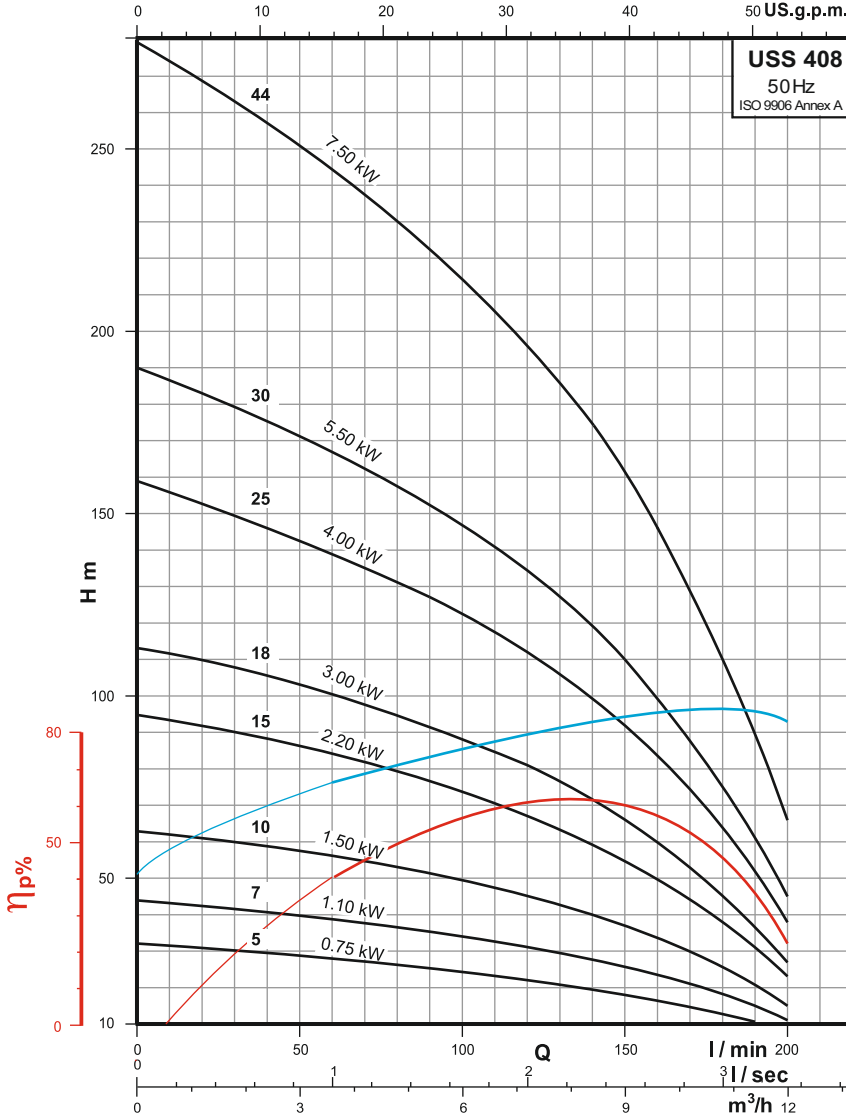
No	Parça Adı /Part Name	Pompa Tipi /Pump Type
		USS 403 , USS 405 USS 408 , USS 414
1	Difüzör /Diffuser	AISI 304
2	Fan /Impeller	
3	Aşınma Halkası /Wear Ring	NBR
4	Mil /Shaft	AISI 431
5	Kaplin / Coupling	AISI 316
6	Çıkış / Delivery Casing	AISI 304
7	Emiş / Suction Case	
8	Yatak Burcu / Bearing Bush	NBR
9	Filtre / Strainer	AISI 304

Fan Tipi Impeller Type	Karışık Mixed	Maks.Randımında H (tek kd.) Max.Flow Rate In H (single stage)	4.14 m	Maks.Randımında Debi Max.Flow Rate In Efficiency	2.22 l/s
Maks.Rand. Max. Efficiency	62.0%	Maks.Randımında Güç(P2) (tek kd.) Max.Flow Rate In Power (P2)(single)	0.145 kW	Maks.Güç(P2) (tek kd.) Max.Power (P2) (single stage)	0.156 kW

#### Performans Tablosu / Performance Chart

#### Ölçüler & Ağırlıklar Dimensions & Weights

Pompa Tipi Pump Type	Motor Tipi Motor Type	HP	kW	Nominal Akım Current		Q l/sec m³/h l/min	n = 2900 $\frac{d}{d}$ rpm										ØM (mm)	ØE (mm)	Boy Length (mm)			Ağırlık Net Weight (kg)		
				220V	380V		0	0.5	1.0	1.5	2.0	2.5	3.0	3.3	L1	L			Pump	Pump+Motor				
							0	1.8	3.6	5.4	7.2	9.0	10.8	12.0		1~				3~	1~	3~		
USS 408/5	USM 4010	1.00	0.75	6.30	2.20	32	30	28	25	22	18	13	8	95	97	409	769	814	4.0	13.0	13.0			
USS 408/7	USM 4015	1.50	1.10	8.60	3.00	44	42	39	35	31	26	18	11	95	97	493	883	918	5.2	16.2	15.2			
USS 408/10	USM 4020	2.00	1.50	10.5	3.90	63	60	56	51	45	37	25	15	95	97	619	1054	1051	6.7	18.7	17.7			
USS 408/15	USM 4030	3.00	2.20	14.6	5.40	95	90	84	76	67	55	39	23	95	97	703	1183	1155	7.7	21.7	21.7			
USS 408/18	USM 4040	4.00	3.00	*	7.30	114	108	100	91	81	66	45	27	95	97	955	*	1536	9.2	*	28.2			
USS 408/25	USM 4055	5.50	4.00	*	9.70	159	149	139	127	112	92	64	38	95	97	1249	*	1870	14.4	*	35.4			
USS 408/30	USM 4075	7.50	5.50	*	13.0	190	179	167	152	134	110	75	45	95	97	1459	*	2199	16.9	*	41.9			
USS 408/44	USM 4100	10.0	7.50	*	17.6	279	263	245	223	197	162	110	66	95	97	2109	*	2969	24.9	*	55.9			



Performans eğrileri 15 °C sıcaklıkta, 1 atm. basınç altında, fiziksel değerleri kinematik viskozite  $\nu = 1 \text{ mm}^2/\text{s}$  ve yoğunluk  $\rho = 1000 \text{ kg/m}^3$  olan temiz su baz alınarak hazırlanmıştır.  
Performance curves are based on temp. 15 °C, with pressure 1 atm., physical values kinematic viscosity  $\nu = 1 \text{ mm}^2/\text{s}$  and density  $\rho = 1000 \text{ kg/m}^3$ .  
Firmamız, ürünler üzerinde haber vermeksizin değişiklik yapma hakkına sahiptir. We reserve the right to make the changes on products without notice.